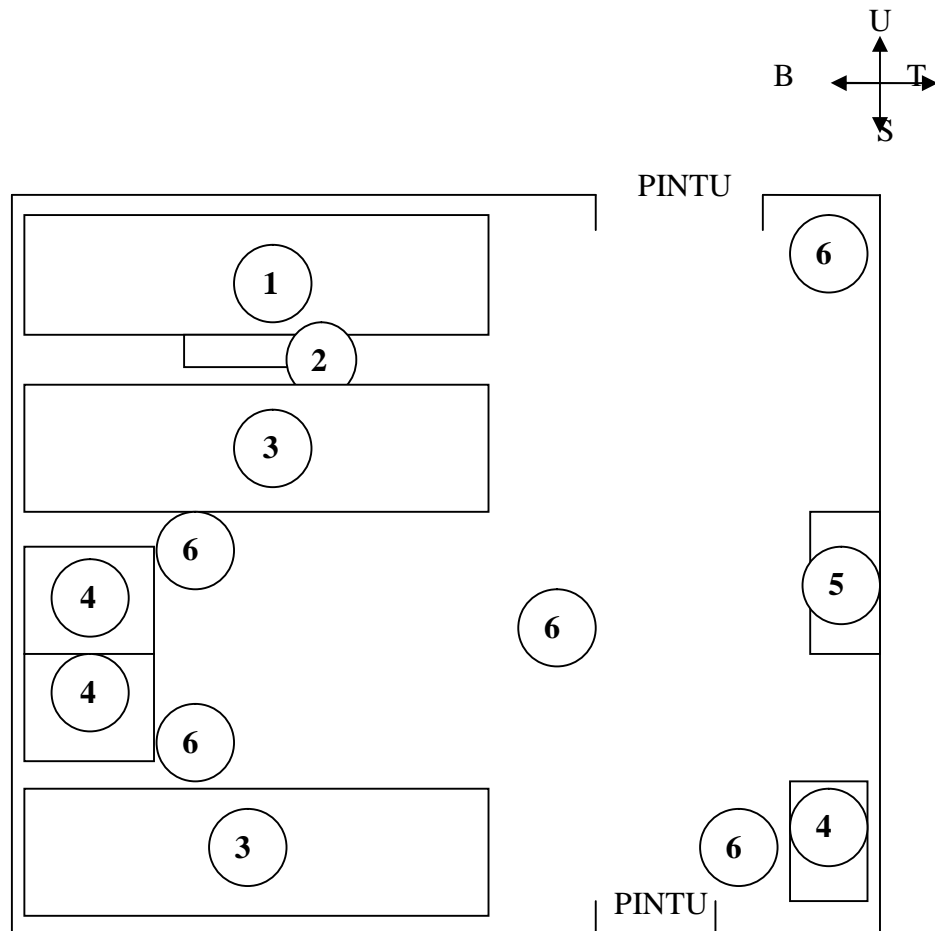


Lampiran 1

Denah Titik Pengambilan Sampel Usap Lantai Ruang Belibis



Keterangan :

- Nomor 1 : Kamar Mandi
- Nomor 2 : AC
- Nomor 3 : Tempat Tidur
- Nomor 4 : Meja
- Nomor 5 : TV
- Nomor 6 : Titik Pengambilan Sampel



HASIL PEMERIKSAAN BAKTERIOLOGI

No. Reg : 00400 Petugas Sampling : Yang bersangkutan
 Pengirim : Ayu Melia Tanggal Sampling : 30/01/2018
 Alamat : Jl. Dukuh Sari No 42 Denpasar Tanggal Analisis : 30/01/2018

No.	Sampel berasal dari Usap Lantai	Hasil Pemeriksaan	Keterangan
		TPC cfu/cm ²	
1	Barat Laut (Seb)	17.266	
2	Timur Laut (Seb)	20.078	
3	Tenggara (Seb)	5.421	
4	Barat Daya (Seb)	29.179	
5	Tengah (Seb)	18.203	
6	Barat Laut (Ses)	10.156	
7	Timur Laut (Ses)	11.328	
8	Tenggara (Ses)	3.637	
9	Barat Daya (Ses)	1.953	
10	Tengah (Ses)	5.441	

Mengetahui,
 A/n Kepala UPT Balai Lab Kes. Prov. Bali

Denpasar, 12 Februari 2018
 Validator

UPT BALAI
 Kesehatan Denpasar
 Bali
 NIP. 19740620190011002
 Irena Yudiantara
 1. Dinas Kesehatan Prov. Bali
 di Denpasar

Ketut Lendra S. S.
 NIP. 196112311961101007



KEMENTERIAN KESEHATAN RI
BADAN PENGEMBANGAN DAN PEMBERDAYAAN
SUMBER DAYA MANUSIA KESEHATAN
POLITEKNIK KESEHATAN DENPASAR
JURUSAN KESEHATAN LINGKUNGAN



Alamat : Jalan Saritelli No. 1 Sukajaya Denpasar Telp. (0361) 724251

No Agenda : 05 / LAB / VI / 2018
Perihal : Hasil Pemeriksaan Laboratorium
Tanggal Pengambilan sampel : 14 & 15 Mei 2018
Tanggal Pemeriksaan : 14 & 15 Mei 2018

NO	Lokasi	Pengulangan Dosis 15 ml/8 Liter				Batas Maksimum CFU/cm ²
		1		2		
		Sebelum CFU/cm ²	Sesudah CFU/cm ²	Sebelum CFU/cm ²	Sesudah CFU/cm ²	
1	Barat Daya	12,53	2,5	13,15	10,37	5 sampai 10
2	Barat Laut	3,8	1	13,49	8,97	
3	Timur Laut	8	1,2	53,2	48	
4	Tenggara	2,1	1	31,78	19,18	
5	Tengah	3,6	1,21	8,54	5	

Pemeriksaan diatas berdasarkan KepMenkes No 1204/MENKES/SK/X/2004
tentang Persyaratan Kesehatan Lingkungan Rumah Sakit

Denpasar, 04 Juni 2018
Ket. Sub. Unit Lab. Kesling

I Nyoman Purnama, S.Pd., M.Si
NIP. 196.10.07.1986.03.1004



KEMENTERIAN KESEHATAN RI
BADAN PENGEMBANGAN DAN PEMBERDAYAAN
SUMBER DAYA MANUSIA KESEHATAN
POLITEKNIK KESEHATAN DENPASAR
JURUSAN KESEHATAN LINGKUNGAN



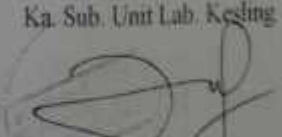
Alamat: Jalan Saritas No. 1 Sibitanya Denpasar Telp. (0361) 724261

No Agenda : 05 / LAB / VI / 2018
Perihal : Hasil Pemeriksaan Laboratorium
Tanggal Pengambilan sampel : 17 & 18 Mei 2018
Tanggal Pemeriksaan : 17 & 18 Mei 2018

NO	Lokasi	Pengulangan Dosis 20 ml/8 Liter				Batas Maksimum CFU/cm ²
		1		2		
		Sebelum CFU/cm ²	Sesudah CFU/cm ²	Sebelum CFU/cm ²	Sesudah CFU/cm ²	
1	Barat Daya	153,96	53,92	16,65	10,98	5 sampai 10
2	Barat Laut	27,24	2,92	20,51	10	
3	Timur Laut	37,25	20	20,98	2,27	
4	Tenggara	31,95	14,53	18,25	8,14	
5	Tengah	2,1	1,71	13,72	1,62	

Pemeriksaan diatas berdasarkan KepMenkes No.1204/MENKES/SK/X/2004
tentang Persyaratan Kesehatan Lingkungan Rumah Sakir

Denpasar, 04 Juni 2018
Ka. Sub. Unit Lab. Kesling


I Nyoman Purna, S Pd, M Si
NIP. 196307031986031004



KEMENTERIAN KESEHATAN RI
BADAN PENGEMBANGAN DAN PEMBERDAYAAN
SUMBER DAYA MANUSIA KESEHATAN
POLITEKNIK KESEHATAN DENPASAR
JURUSAN KESEHATAN LINGKUNGAN



Alamat: Jalan Sanitasi No. 1 Sidakarya Denpasar Telp. (0361) 724261

No Agenda : 05 / LAB / VI / 2018
Perihal : Hasil Pemeriksaan Laboratorium
Tanggal Pengambilan sampel : 20 & 21 Mei 2018
Tanggal Pemeriksaan : 20 & 21 Mei 2018

NO	Lokasi	Pengulangan Dosis 25 ml/8 Liter				Batas Maksimum CFU/cm ²
		1		2		
		Sebelum CFU/cm ²	Sesudah CFU/cm ²	Sebelum CFU/cm ²	Sesudah CFU/cm ²	
1	Barat Daya	6,39	5,27	3,25	1,59	5 sampai 10
2	Barat Laut	5,88	1,84	2,59	1,36	
3	Timur Laut	10,77	2,38	45,13	4,28	
4	Tenggara	6,87	2,46	12,02	2,16	
5	Tengah	8,38	1,52	9,5	1,49	

Pemeriksaan diatas berdasarkan KepMenkes No.1204/MENKES/SK/X/2004
tentang Persyaratan Kesehatan Lingkungan Rumah Sakit

Denpasar, 04 Juni 2018
Ka. Sub. Unit Lab. Kesling


Nyoman Purna, S.Pi., M.Si
NIP. 196307031986031004

Lampiran 4

Hasil Uji Statistik Paired Simple T-test

Dosis 15ml/8 liter air

Paired Samples Statistics

		Mean	N	Std. Deviation	Std. Error Mean
Pair 1	Sebelum di pel	15,0190	10	15,86453	5,01680
	Sesudah di pel	9,8430	10	14,63321	4,62743

Paired Samples Correlations

		N	Correlation	Sig.
Pair 1	Sebelum di pel & Sesudah di pel	10	,975	,000

Paired Samples Test

	Paired Differences					t	df	Sig. (2-tailed)
	Mean	Std. Deviation	Std. Error Mean	95% Confidence Interval of the Difference				
				Lower	Upper			
Pair 1 Sebelum di pel - Sesudah di pel	5,17600	3,65428	1,15558	2,56189	7,79011	4,479	9	,002

Lampiran 5

Hasil Uji Statistik Paired Simple T-test

Dosis 20ml/8 liter air

Paired Samples Statistics

		Mean	N	Std. Deviation	Std. Error Mean
Pair 1	Sebelum dipel	34,2610	10	43,17877	13,65433
	Sesudah dipel	12,6090	10	15,75742	4,98293

Paired Samples Correlations

		N	Correlation	Sig.
Pair 1	Sebelum dipel & Sesudah dipel	10	,960	,000

Paired Samples Test

	Paired Differences					t	df	Sig. (2-tailed)
	Mean	Std. Deviation	Std. Error Mean	95% Confidence Interval of the Difference				
				Lower	Upper			
Pair 1 Sebelum dipel - Sesudah dipel	21,65200	28,38982	8,97765	1,34314	41,96086	2,412	9	,039

Lampiran 6

Hasil Uji Statistik Paired Simple T-test

Dosis 25ml/8 liter air

Paired Samples Statistics

		Mean	N	Std. Deviation	Std. Error Mean
Pair 1	Sebelum dipel	11,0780	10	12,33927	3,90202
	Sesudah dipel	2,4350	10	1,31125	,41465

Paired Samples Correlations

		N	Correlation	Sig.
Pair 1	Sebelum dipel & Sesudah dipel	10	,494	,146

Paired Samples Test

	Paired Differences					t	df	Sig. (2-tailed)
	Mean	Std. Deviation	Std. Error Mean	95% Confidence Interval of the Difference				
				Lower	Upper			
Pair 1 Sebelum dipel - Sesudah dipel	8,64300	11,74655	3,71458	,24003	17,04597	2,327	9	,045

Lampiran 7

Gambar Proses Penelitian



Pengukuran dosis disinfektan menggunakan gelas ukur



Pengusapan kuman lantai di ruang Belibis



Pemeriksaan angka kuman usap lantai di Laboratorium Jurusan Kesling



Hasil Penanaman Sampel Usap Lantai

Lampiran 8



KEMENTERIAN KESEHATAN RI
BADAN PENGEMBANGAN DAN PEMBERDAYAAN
SUMBER DAYA MANUSIA KESEHATAN
POLITEKNIK KESEHATAN DENPASAR
JURUSAN KESEHATAN LINGKUNGAN

Alamat: Jalan Santiaa No. 1 Sidakarya Denpasar Telp. (0361) 724261
Website: www.poltekkes-denpasar.ac.id



Denpasar, 20 April 2018

Nomor : PP.04.03/033/CSPQ/2018
Sifat : Biasa
Lamp. : -
Hal : Mohon Ijin Penelitian

Yth : Kepala Dinas Penanaman Modal dan
Pelayanan Terpadu Satu Pintu Provinsi Bali
di -

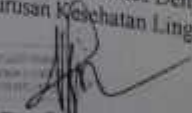
Denpasar

Dalam rangka memenuhi tugas Akhir Perkuliahan Semester VIII Tahun Akademik 2017/2018 Mahasiswa Prodi D-IV Jurusan Kesehatan Lingkungan Poltekkes Denpasar, kami mohon kepada Kepala Dinas Penanaman Modal dan Pelayanan Terpadu Satu Pintu Provinsi Bali untuk membantu dan memberikan ijin mahasiswa kami, berkaitan dengan penelitian sebagai berikut :

Nama Peneliti : KADEK ATU MELYAWATI
NIM : P07133214002
Judul Penelitian : PERBEDAAN PENGGUNAAN DOSIS DISINFERTAN
TERHADAP PENURUNAN ANGKA KUMAN USAP LANTAI
RUANG BELIEB RSUD WANGAYA DENPASAR TAHUN 2018
Lokasi Penelitian : RSUD WANGAYA DENPASAR
Waktu Pelaksanaan : MEI - JULI 2018

Demikian kami sampaikan atas bantuan dan kerjasamanya kami ucapkan terima kasih.

An Direktur Poltekkes Denpasar
Ketua Jurusan Kesehatan Lingkungan,


Nyoman Sujaya, SKM., MPH.
NIP. 196808171992031006

Tembusan
1. Duktur Poltekkes Denpasar
2. Yang bersangkutan
3. Arsip



PEMERINTAH PROVINSI BALI
DINAS PENANAMAN MODAL DAN PELAYANAN TERPADU SATU
PINTU

Jalan Raya Puputan, Niti Mandala Denpasar 80235

Telp./Fax (0361) 243804/258905

website: www.dpmatsp.baliprov.go.id e-mail: dpmatsp@baliprov.go.id

Nomor : 070/02053/DPMPSTP-B/2018

Lampiran : -

Perihal : Rekomendasi

Kepada

Yth: Walikota Denpasar

cc: Kepala Badan Kesbang Pol
Kota Denpasar

di -

Tempat

I. Dasar

1. Peraturan Gubernur Bali Nomor 32 Tahun 2017 Tanggal 25 April 2017 Tentang Tentang Penyelenggaraan Pelayanan Terpadu Satu Pintu dan Peraturan Gubernur Bali Nomor 36 Tahun 2017 Tanggal 26 April 2017 Tentang Tata Cara/Prosedur Penerbitan Perizinan dan NonPerizinan pada Dinas Penanaman Modal dan Pelayanan Terpadu Satu Pintu.
2. Surat Permohonan dari POLTEKKES DENPASAR Nomor PP.04.03/033/0509/2018, tanggal 20 April 2018, Perihal Permohonan Izin Penelitian.

II. Setelah mempelajari dan meneliti rencana kegiatan yang diajukan, maka dapat diberikan Rekomendasi kepada:

Nama : KADEK AYU MELYAWATI
Pekerjaan : MAHASISWA
Alamat : JALAN DUKUH SARI NO. 42 SESETAN
Judul/bidang : PERBEDAAN PENGGUNAAN DOSIS DISINFECTAN TERHADAP
PENURUNAN ANGKA KUMAN USAP LANTAI RUANG BELIBIS RSUD
WANGAYA DENPASAR TAHUN 2018
Lokasi Penelitian : RSUD WANGAYA DENPASAR
Jumlah Peserta : 1 Orang
Lama Penelitian : 3 Bulan (01 May 2018 s/d 31 Jul 2018)

III. Dalam melakukan kegiatan agar yang bersangkutan mematuhi ketentuan sebagai berikut:

- a. Sebelum melakukan kegiatan agar melaporkan kedatangannya kepada Supati/Walikota setempat atau pejabat yang berwenang
- b. Tidak dibenarkan melakukan kegiatan yang tidak ada kaitannya dengan bidang/judul Penelitian. Apabila melanggar ketentuan Rekomendasi/in akan dicabut/dihentikan segala kegiatannya.
- c. Menjalani segala ketentuan perundang-undangan yang berlaku serta mengindahkan adat istiadat dan budaya setempat.
- d. Apabila masa berlaku Rekomendasi/in ini telah berakhir, sedangkan pelaksanaan kegiatan belum selesai, maka perpanjangan Rekomendasi/in agar ditujukan kepada instansi pemohon.
- e. Menyerahkan hasil kegiatan kepada Pemerintah Provinsi Bali, melalui Kepala Dinas Penanaman Modal dan Pelayanan Terpadu Satu Pintu Provinsi Bali dan Kepala Badan Kesatuan Bangsa dan Politik Provinsi Bali



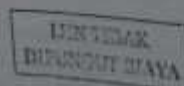
Denpasar, 24 April 2018

a.n. GUBERNUR BALI
KEPALA DINAS PENANAMAN MODAL
DAN PTSP PROVINSI BALI

IDA BAGUS MADE PARWATA, S.E., M.Si.
PRESIDEN UTAMA MAZYA
NIP. 19581231 198510 1 003

Terselenggara kepada Yth.:

1. Kepala Badan Kesbangpol Provinsi Bali
2. Yang Bersangkutan





PEMERINTAHAN KOTA DENPASAR
BADAN KESATUAN BANGSA DAN POLITIK

JALAN BELITON NO.1 TELEPON 234648 DENPASAR
<https://www.denpasarkota.go.id> email : kesbangpol@denpasarkota.go.id

Nomor : 070/562/BKBP Kepada
Lampiran : - Yth. Dirut RSUD Wangaya Kota Denpasar
Perihal : Permohonan Penelitian di-
Denpasar

I. Dasar:

1. Peraturan Menteri Dalam Negeri Republik Indonesia Nomor 7 Tahun 2014 tentang Perubahan atas Peraturan Menteri Dalam Negeri Republik Indonesia Nomor 64 Tahun 2011 tentang Pedoman Penerbitan Rekomendasi Penelitian
2. Peraturan Daerah Kota Denpasar Nomor 8 Tahun 2016 tentang Pembentukan dan Susunan Perangkat Daerah (Lembaran Daerah Kota Denpasar Tahun 2016 Nomor 8. Tambahan Lembaran Daerah Kota Denpasar Nomor 8)
3. Peraturan Walikota Denpasar Nomor 43 Tahun 2016 tentang Kedudukan, Susunan Organisasi, Tugas dan Fungsi Serta Tata Kerja Sekretariat Daerah, Staf Ahli, Sekretariat Dewan Perwakilan Daerah, Inspektorat, Badan Daerah dan Rumah Sakit Umum Daerah Kota Denpasar (Berita Daerah Kota Denpasar Tahun 2016 Nomor 43)
4. Peraturan Walikota Denpasar Nomor 13 Tahun 2017 Tentang Uraian Tugas Jabatan pada Sekretariat Daerah, Staf Ahli, Sekretariat Dewan Perwakilan Rakyat Daerah Inspektorat, Badan Daerah dan Rumah Sakit Daerah.

II. Memperhatikan:

Surat Rekomendasi dari Dinas Penanaman Modal dan Pelayanan Terpadu Satu Pintu Provinsi Bali Nomor : 070/02063/DPMPSTP-B/2018, tanggal 24 April 2018, Perihal : Rekomendasi

III. Setelah Mempelajari dan Meneliti Rencana Kegiatan yang diajukan, maka Walikota Denpasar memberikan Rekomendasi kepada :

Nama	: Kadek Ayu Melyawati
Alamat	: Jalan Dukuh Sari No. 42 Sesetan
Status Peneliti	: Mahasiswa
Judul Penelitian	: Perbedaan Penggunaan Dosis Disinfektan Terhadap Penurunan Angka Kuman Usap Lantai Ruang Belibis RSUD Wangaya Denpasar Tahun 2018
Lokasi Penelitian	: RSUD Wangaya Denpasar
Tujuan Penelitian	: Izin Penelitian
Bidang Peneliti	: Kesehatan
Jumlah Peserta	: 1 Orang
Lama Penelitian	: 3 Bulan (01 Mei 2018 - 31 Juli 2018)

IV. Dalam Melakukan Kegiatan agar yang bersangkutan mematuhi ketentuan sebagai berikut:

1. Sebelum mengadakan penelitian/kerja praktek agar melapor kepada Atasan/Kepala Instansi bersangkutan
2. Selesai mengadakan penelitian melapor kembali kepada Kepala Badan Kesatuan Bangsa dan Politik Kota Denpasar.
3. Menyerahkan 1 (satu) exemplar hasil penelitian tersebut kepada Pemerintah Kota Denpasar (Kepala Badan Kesatuan Bangsa dan Politik Kota Denpasar)



PEMERINTAH KOTA DENPASAR
RUMAH SAKIT UMUM DAERAH WANGAYA



Jln. R.A Kartini No. 133 Denpasar Telp. (0361) 222487 - 222141 Fax (0361) 224114
Web site : <http://www.denpasarkota.go.id> atau <http://rsudwangaya.denpasarkota.go.id>
E mail : rsudwangaya@denpasarkota.go.id

Nomor : 070/927/RSUDW Denpasar, 7 Mei 2018
Lampiran : - Kepada
Perihal : Ijin Rekomendasi/ Penelitian Yth. Kepala Badan Kesatuan Bangsa dan Politik
Kota Denpasar.
Jln. Beliton No. 1 Denpasar, Bali
di-
Tempat

Menunjuk surat saudara Nomor : 070/562/BKBP, pada tanggal 30 April 2018, perihal permohonan ijin Penelitian mengenai "Perbedaan Penggunaan Dosis Disinfektan Terhadap Penurunan Angka Kuman Usap Lantai Ruang Belibis RSUD Wangaya Denpasar Tahun 2018", atas nama saudara/i Kadek Ayu Melyawati dapat kami ijinikan sesuai dengan jadwal.

Adapun kontribusi yang dibebankan kepada mahasiswa yang bersangkutan sesuai dengan Perwali Kota Denpasar Nomor 33 Tahun 2014 sebagai berikut :

- Jasa Sarana :	3 bulan x 1 proposal x Rp. 50.000,-	Rp. 150.000,-
- Jasa Pelayanan :	3 bulan x 1 proposal x Rp. 50.000,-	Rp. 150.000,-
Jumlah		Rp. 300.000,-

Demikian kami sampaikan atas kerja sama dan perhatiannya diucapkan terima kasih.

A.n. Direktur RSUD
Wangaya Kota Denpasar
Wakil Direktur
Penunjang dan Pengembangan SDM
RSUD. WANGAYA
dr. Ida Ayu Aswen Dewi Yudarsana
Pembina
NIP. 19661022 200312 2 002

Tembusan Kepada Yth :
1. Yang bersangkutan
2. Arsip

Lampiran 9

KEMENTERIAN KESEHATAN REPUBLIK INDONESIA
BADAN PENGEMBANGAN DAN PEMBERDAYAAN SDM KESEHATAN
POLITEKNIK KESEHATAN DENPASAR
KOMISI ETIK PENELITIAN KESEHATAN (KEPK)



Alamat : Jl. Sanitasi No 1 Sidakarya Denpasar Selatan
Telp : (0361) 710447 FAX : (0361) 710448
Website: www.poltekkes-denpasar.ac.id

Nomor : LB.02.01/KEPK/ 141 /2018
Lampiran : 1 (satu) lembar
Perihal : Penyerahan *Ethical Approval*

Kepada Yth :
KADEK AYU MELYAWATI

di-
Tempat

Dengan hormat,

Bersama ini kami menyerahkan Persetujuan Etik/*Ethical Approval* Nomor :
LB.02.03/EA/KEPK/0136/2018 tertanggal 2 Mei 2018.

Hal-hal yang perlu diperhatikan :

1. Setelah selesai penelitian wajib menyerahkan 1 (satu) copy hasil penelitiannya.
2. Jika ada perubahan yang menyangkut dengan hal penelitian tersebut mohon melaporkan ke Komisi Etik Penelitian Kesehatan Poltekkes Denpasar.

Demikian kami sampaikan, atas perhatian dan kerjasamanya kami ucapkan terima kasih.

Denpasar, 11 Mei 2018
Komisi Etik Penelitian Kesehatan (KEPK)
Poltekkes Denpasar
Ketua

Dewa Putu Gede Putra Yasa, S.Kp.M.Kep.Sp.MH
NIP. 197108141994021001

Tembusan Yth
1. Arsip